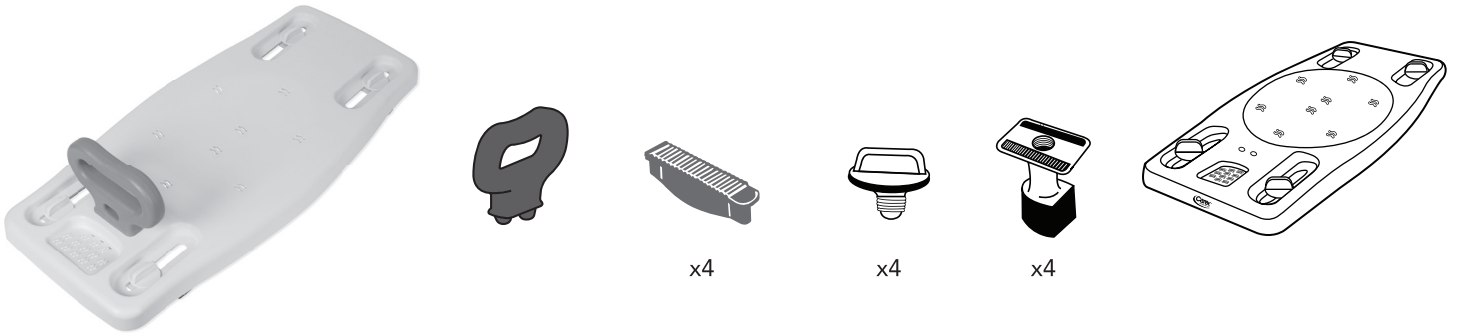
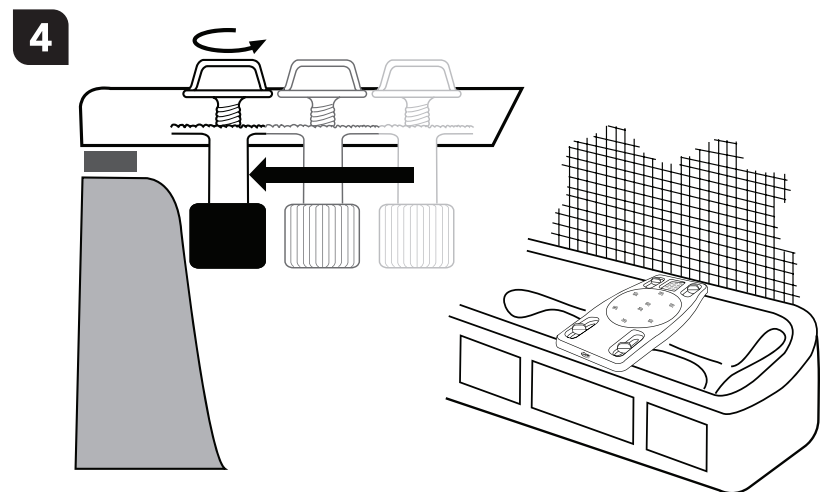
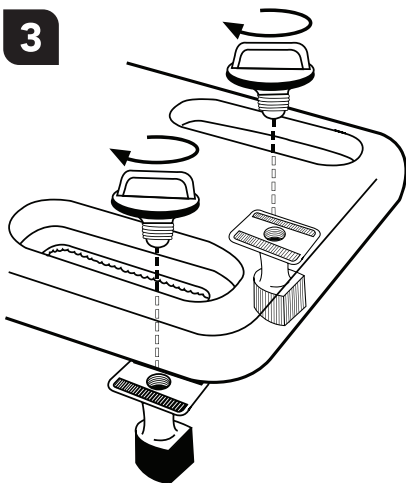
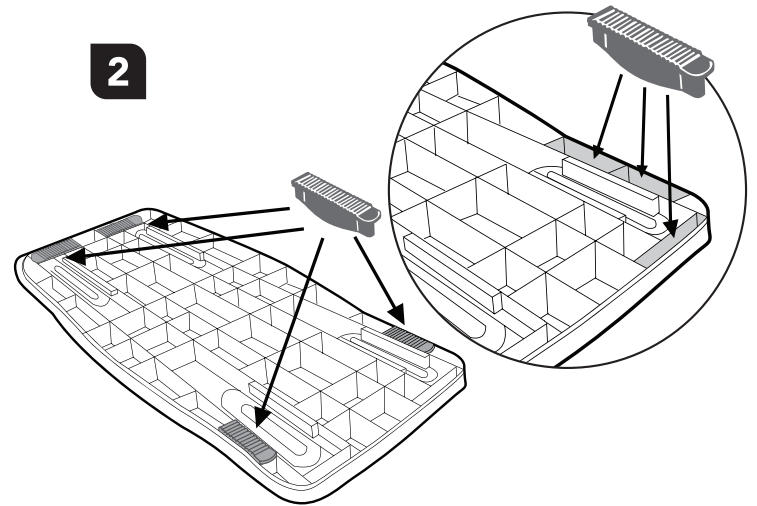
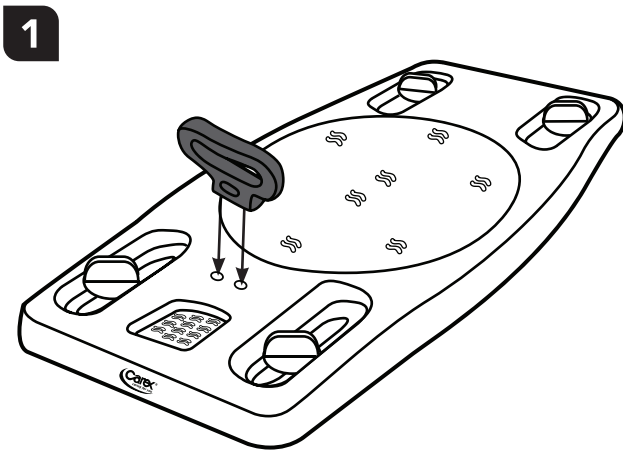


Assembly Instructions  
Instructions de montage  
Instrucciones de montaje

Portable Shower Bench  
Siège de douche portatif  
Banco para ducha portátil



B217



**COMPASSHEALTH** 42-B21700\_01 © 2017

Manufactured for / Fabriqué pour / Fabricado por: Compass Health Brands Corp.  
Middleburg Heights, OH 44130 • [www.compasshealthbrands.com](http://www.compasshealthbrands.com)  
800.376.7263 • Made in China / Fabriqué en Chine / Hecho en China